

Fanvil

语音门禁 i23S 快速安装手册



www.fanvil.com

目录

包装清单	1
物理规格	1
安装	5
设备IP地址	8
IP门禁设置	9
开门设置	10

① 包装清单



② 物理规格

设备尺寸	223 x 130 x 74mm
包装重量	1800g (毛重)

1) 面板



区域	描述
喇叭	声音信息发出位置
麦克风	用于对讲拾音, 请勿堵塞
刷卡感应区	刷卡开门区域

按键定义

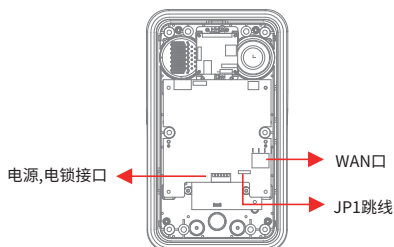
按键	描述
速拨键	按下后呼叫指定号码, 与其通话或请求开门。
数字键盘	密码输入或拨号

LED 定义

LED	状态	描述
 电锁	点亮	门打开
	熄灭	门锁闭
 通话状态	1秒闪烁	保持/被保持中
	常亮	通话中
	熄灭	空闲中
 振铃状态	常亮	来电振铃中
	熄灭	空闲中
 网络&SIP注册	1秒闪烁	网络故障或未连接
	熄灭	网络正常, SIP未注册
	3秒闪烁	SIP注册失败
	常亮	SIP注册成功

2)接口描述

打开设备的后壳, 有一个接线端子用于连接电源和电锁控制, 连接如下所示:



网络接口



电源, 电锁接口



1	2	3	4	5	6	7
+DC12 V	VSS	NC	COM	NO	S-IN	S-OUT
12V DC输入		电锁			室内开关	

JP1 跳线

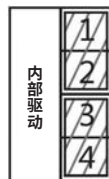
电锁控制有两种模式, 如下图所示。(默认为外部供电)

外部供电:当电锁启动电流大于650mA/12V时, 需要使用外部驱动模式, 电锁接口为短路输出控制。

内部供电:当电锁启动电流小于650mA/12V时, 可以使用内部驱动模式, 电锁接口为:12V DC输出。



外部电源驱动跳线



内部电源驱动跳线

COM:继电器的触点(公共端);
 NC:空闲状态下是连通的(常闭)。

锁供电方式		电锁类型		JP1 跳线	接线方式
内部	外部	断电开门	通电开门		
✓		✓			<p>12V 12V/1A 室内开关 电锁 (断电开门)</p>
✓			✓		<p>12V 12V/1A 室内开关 电锁 (通电开门)</p>
	✓	✓			<p>电锁驱动 (外置电源) 门禁电源输入</p> <p>12V 12V/2A 室内开关 电锁 (断电开门)</p>
	✓		✓		<p>电锁驱动 (外置电源) 门禁电源输入</p> <p>12V 12V/2A 室内开关 电锁 (通电开门)</p>
	✓	✓			<p>外置电源 门禁电源输入</p> <p>室内开关 电锁 (断电开门)</p>

3 安装

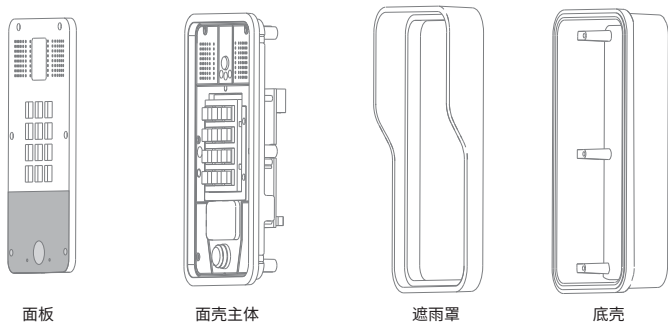


图1 i23S 部件

步骤1: 安装准备

A. 检查安装配件清单

- L形螺丝工具 x 1
- RJ45网线水晶头 x2 (1个备用)
- TA5 x 40mm自攻螺丝 x4
- 35mm塑胶胶塞 x4

B. 安装时需要使用的工具

- 产品配带的专用L形螺丝工具
- Ph2或Ph3十字螺丝刀, 锤子, RJ45压线手
- 钳墙面钻孔冲击电钻, 8mm冲击钻头 x1

步骤2: 钻孔

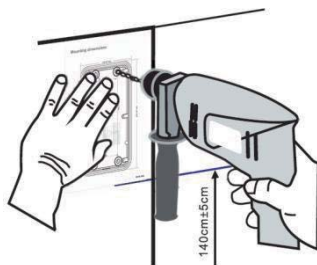


图2 壁挂式

- 将安装尺寸图贴到需要安装的位置。
- 使用电钻在标注的4个螺丝孔位置打孔, 打好孔后将安装尺寸图取下。
- 用锤子将塑料胶塞打入钻好的孔内。

步骤3: 拆卸设备

A. 用配带的L形螺丝工具, 将面板的6个防拆螺丝拆下(逆时针方向), 如图3, 再用L形工具, 按图4的方式, 将面板取出。

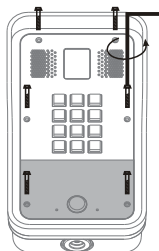


图3

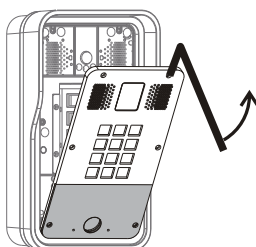


图4

B. 将塑胶壳体上的6个导电海绵取下后, 使用十字螺丝刀取下塑胶壳体上的6个螺丝, 将防雨罩与塑胶壳体一起取出, 与后壳分离, 如图5

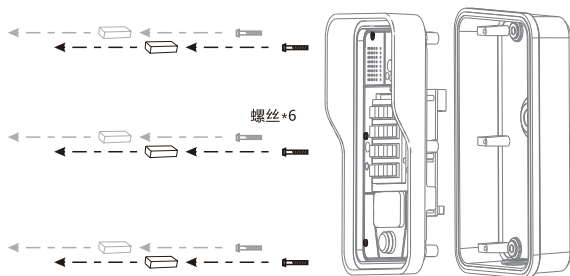


图5

步骤4: 安装底壳与接线端子

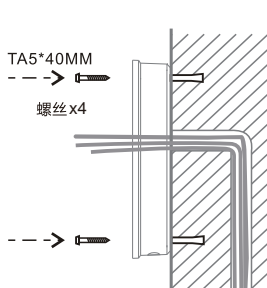


图6

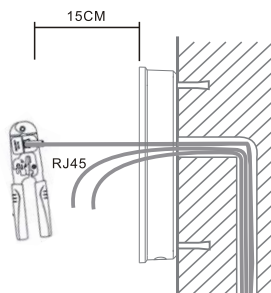


图7

- A. 将所有线从底壳中间的硅胶堵头穿过, 所有线都需预留15~20CM的长度。注: 底壳的出线孔朝下。
- B. 将底壳螺丝孔对准墙面打好的孔位, 用配带的TA4 x40mm螺丝将其固定与墙面上, 如图6
- C. 将网线用RJ45水晶头连接好, 电源线及电锁控制线的接线端子连接好, 连接线序参见第二节。
- D. 将接好线的端子与主板插座连接, 连接位置参见第二节。
- E. 设备加电测试, 查看是否正常工作, 测试方法如下:
长按设备上的“#”键3秒(上电30秒后), 设备自动语音播报IP地址。
输入本地开门密码或测试室内开门, 查看电锁是否正常工作。
如工作正常, 则继续后续步骤。

步骤5: 合壳

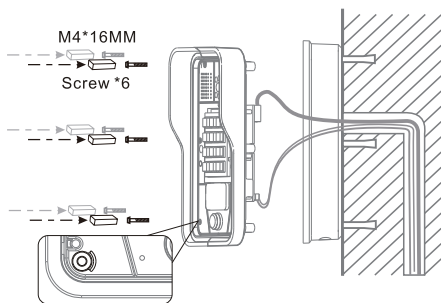


图 8

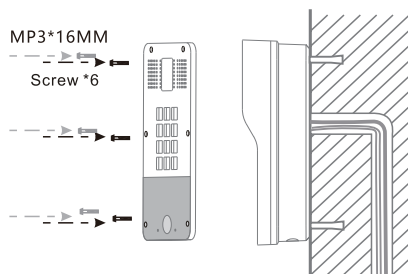


图 9

- A. 用先前拆下的6个螺丝锁入塑胶壳体对应的位置后, 将6个导电海绵装入个螺丝孔中, 如图8, 将后壳锁紧。

注: 此海绵起到增强产品的ESD防护作用, 建议不可省略!

- B. 将面板装入塑胶壳体上, 用6个防拆螺丝锁紧。如图9, (请用配带的L形螺丝工具)。
- C. 为确保密封防水效果, 请拧紧螺丝。

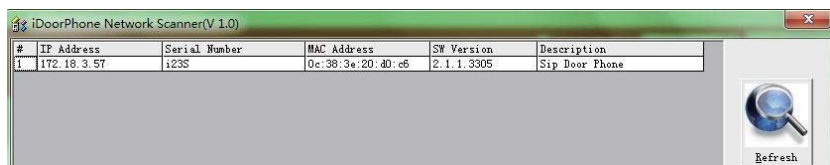
4 设备IP地址

设备的IP查询方法有两种,如下所示:

方法一:

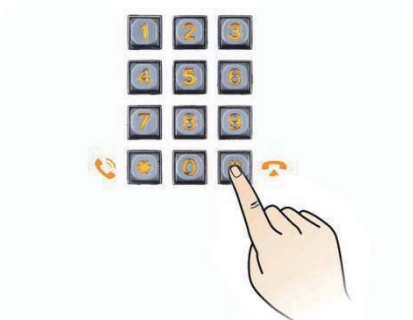
打开IP扫描工具,点击刷新按钮,搜索并找到设备的IP地址。

(下载地址:<http://download.fanvil.com/tool/iDoorPhoneNetworkScanner.exe>)



方法二:

通过长按#键3秒(上电30秒后),语音门禁自动语音播报本机的IP地址。另外设备提供了对表面的速拨键操作切换IP地址获取方式:长按速拨键10秒,待喇叭发出急促嘟嘟声,再快速按三下速拨键,嘟嘟声停止。等待10秒,切换成功后系统自动播报当前IP地址。



默认配置	
DHCP模式	开启
静态IP地址	192.168.1.128
网页端口	80
网页登录账号	admin
网页登录密码	admin
语音报IP地址	长按#键3秒,语音播报IP
搜索工具	IP扫描工具

5 IP门禁设置

第一步：登录设备网页

使用网页浏览器输入IP (例如: http://192.168.1.128) 访问, 默认的用户名为admin, 密码为admin.



第二步：设置SIP账号

通过分配到的SIP账号, 分别配置SIP服务器地址、端口、用户名、密码以及号码。然后勾选【启用】, 点击【提交】即可。



第三步：设置速拨键

设置速拨键的快速拨号参数, 如下所示, 点击【提交】即可。

类型: 热键。

号码1: 要呼叫的号码。

号码2: 当号码1不可用时, 将转接到号码2。

线路: 呼叫所使用SIP线路。

子类型: 快速拨号。

快速键设置

快捷	类型	号码 1	号码 2	线路	子类型
快捷键 1	热键	@102		SIP1	快速拨号

高级设置

使用功能键接听 使用热键挂机

拨号模式选择

呼叫切换时间 (5~50)秒

白天开始时间 (00:00~23:59) 白天结束时间 (00:00~23:59)

第四步:门禁参数设置

功能设定 语音设定 视频设定 组网 Action URL 时间/日期

一般设定

开关模式	<input type="text" value="单稳态"/>	开关打开时间	<input type="text" value="5"/> (1~600)秒
开自动卡器	<input type="checkbox"/>	读卡器工作模式	<input type="text" value="工作在模式"/>
读卡器高端卡数据反序	<input type="checkbox"/>	通话时间	<input type="text" value="120"/> (20~600) 秒
预制通话时长	<input type="text" value="禁用"/>	本地开门密码	<input type="text" value="****"/>
远程开门密码	<input type="text" value=""/>	APP 开门密码	<input type="text" value="*"/>
APP 开门	<input type="checkbox"/>	远程访问服务器	<input type="checkbox"/>
启用室内开门	<input type="checkbox"/>	启用开门日志服务器	<input type="checkbox"/>
描述	<input type="text" value="Sip Door Phone"/>	开门日志服务器端口	<input type="text" value="514"/>
开门日志服务器地址	<input type="text" value="0.0.0.0"/>	远程认证码检查长度	<input type="text" value="4"/> (1~11)
开门提示音设置	<input type="text" value="长鸣"/>		

基本设定 >>

限制名单设置 >>

6 开门设置

本地开门

1)本地密码

在网页上门禁设置→功能设定→设置【本地开门密码】(默认为“6789”)

在设备的键盘上输入密码后按#键结束,进行开门。



2)私人访问码

在网页上门禁管理→门禁访问列表→在【认证码】设置好私人访问码,并按下添加或修改生效。
在设备的键盘上输入认证码后按#键结束,进行开门。



远程开门 远程密码

在网页上门禁设置→功能设定→设置【远程开门密码】(默认为“*”)
业主接听门禁来电,按“*”键给访客开门。

功能设定	语音设定	视频设定	组播	Action URL	时间/日期
<p>系统</p> <p>网络</p> <p>权限</p> <p>门禁设置</p> <p>门禁管理</p> <p>门禁日志</p> <p>快捷键</p> <p>报警</p>	<p>一般设定</p> <p>开关模式 <input type="button" value="单锁止"/></p> <p>开合读卡器 <input type="button" value="开合"/></p> <p>读卡器高频卡数据反序 <input type="button" value="禁用"/></p> <p>限制通过时长 <input type="button" value="禁用"/></p> <p>远程开门密码 <input type="text" value="*"/></p> <p>APP 开门 <input type="button" value="禁用"/></p> <p>应用程序内开门 <input type="button" value="开合"/></p> <p>描述 <input type="text" value="Slip Door Phone"/></p> <p>开门日志服务器地址 <input type="text" value="0.0.0.0"/></p> <p>开门指示音设置 <input type="button" value="长鸣"/></p>	<p>开关打开时间 <input type="text" value="5"/> (1~600)秒</p> <p>读卡器工作模式 <input type="button" value="工作模式"/></p> <p>通过时间 <input type="text" value="120"/> (20~600) 秒</p> <p>本地开门密码 <input type="text" value="****"/></p> <p>APP 开门码 <input type="text" value="0"/></p> <p>远程访问集设置 <input type="button" value="开合"/></p> <p>应用程序日志服务器 <input type="button" value="禁用"/></p> <p>开门日志服务器端口 <input type="text" value="514"/></p> <p>远程认证码检查长度 <input type="text" value="4"/> (1~11)</p> <p><input type="button" value="提交"/></p>	<p>基本设定 >></p> <p>限制名单设置 >></p>		

刷卡开门

在网页上门禁管理→输入姓名和卡号(仅需输入卡号前10位),点击添加,添加到门禁访问列表。通过已经配置的RFID/IC卡在设备的读卡区域进行刷卡开门。

功能设定	语音设定	视频设定	组播	Action URL	时间/日期																														
<p>系统</p> <p>网络</p> <p>权限</p> <p>门禁设置</p> <p>门禁管理</p> <p>门禁日志</p> <p>快捷键</p> <p>报警</p>	<p>导入门禁访问列表</p> <p>选择文件 <input type="text" value="accessList.csv"/> <input type="button" value="浏览"/> <input type="button" value="更新"/></p> <p>门禁访问列表 >></p> <p>点此导出门禁访问列表</p> <p>总条数: 1 <input type="button" value="上一页"/> 页: 1 <input type="button" value="下一页"/></p> <table border="1"> <thead> <tr> <th><input type="checkbox"/></th> <th>编号</th> <th>姓名</th> <th>ID</th> <th>部门</th> <th>职位</th> <th>位置/设备号</th> <th>机主号码</th> <th>呼铃号码</th> <th>认证码</th> <th>双重认证</th> <th>时间限制</th> <th>类型</th> <th>发卡日期</th> <th>门禁卡状态</th> </tr> </thead> <tbody> <tr> <td><input checked="" type="checkbox"/></td> <td>1</td> <td>DBK</td> <td>0012345678</td> <td></td> <td></td> <td></td> <td></td> <td></td> <td>2233</td> <td>禁用</td> <td>无</td> <td>访客</td> <td>2018/02/08 16:18:21</td> <td>开合</td> </tr> </tbody> </table> <p>添加门禁访问规则</p> <p>姓名 <input type="text" value="DBK"/> *</p> <p>ID <input type="text" value="0012345678"/></p> <p>门禁卡状态 <input type="button" value="开合"/></p> <p>部门 <input type="text"/></p> <p>职位 <input type="text"/></p> <p>类型 <input type="button" value="访客"/></p> <p>位置/设备号 <input type="text"/></p> <p>机主号码 <input type="text"/></p> <p>呼铃号码 <input type="text"/></p> <p>认证码 <input type="text" value="2233"/></p> <p>双重认证 <input type="button" value="禁用"/></p> <p>时间限制 <input type="text" value="无"/></p> <p><input type="button" value="添加"/> <input type="button" value="修改"/></p>	<input type="checkbox"/>	编号	姓名	ID	部门	职位	位置/设备号	机主号码	呼铃号码	认证码	双重认证	时间限制	类型	发卡日期	门禁卡状态	<input checked="" type="checkbox"/>	1	DBK	0012345678						2233	禁用	无	访客	2018/02/08 16:18:21	开合				
<input type="checkbox"/>	编号	姓名	ID	部门	职位	位置/设备号	机主号码	呼铃号码	认证码	双重认证	时间限制	类型	发卡日期	门禁卡状态																					
<input checked="" type="checkbox"/>	1	DBK	0012345678						2233	禁用	无	访客	2018/02/08 16:18:21	开合																					

备注:如RFID/IC卡读出数据是反序,则需要在“门禁设置”中将“读卡器高频卡数据反序”开启

功能设定	语音设定	视频设定	组播	Action URL	时间/日期
<p>系统</p> <p>网络</p> <p>权限</p> <p>门禁设置</p> <p>门禁管理</p> <p>门禁日志</p> <p>快捷键</p> <p>报警</p>	<p>一般设定</p> <p>开关模式 <input type="button" value="单锁止"/></p> <p>开合读卡器 <input type="button" value="开合"/></p> <p>读卡器高频卡数据反序 <input type="button" value="启用"/></p> <p>限制通过时长 <input type="button" value="禁用"/></p> <p>远程开门密码 <input type="text" value="*"/></p> <p>APP 开门 <input type="button" value="禁用"/></p> <p>应用程序内开门 <input type="button" value="开合"/></p> <p>描述 <input type="text" value="Slip Door Phone"/></p> <p>开门日志服务器地址 <input type="text" value="0.0.0.0"/></p> <p>开门指示音设置 <input type="button" value="长鸣"/></p>	<p>开关打开时间 <input type="text" value="5"/> (1~600)秒</p> <p>读卡器工作模式 <input type="button" value="工作模式"/></p> <p>通过时间 <input type="text" value="120"/> (20~600) 秒</p> <p>本地开门密码 <input type="text" value="****"/></p> <p>APP 开门密码 <input type="text" value="0"/></p> <p>远程访问集设置 <input type="button" value="开合"/></p> <p>应用程序日志服务器 <input type="button" value="禁用"/></p> <p>开门日志服务器端口 <input type="text" value="514"/></p> <p>远程认证码检查长度 <input type="text" value="4"/> (1~11)</p> <p><input type="button" value="提交"/></p>	<p>基本设定 >></p> <p>限制名单设置 >></p>		



深圳方位通讯科技有限公司

地址: 深圳市宝安67区高新奇产业园二期一号楼A座4楼 邮编: 518101

电话: 0755-2640-2199转8501 传真: 0755-2640-2618 邮箱: sales@fanvil.com